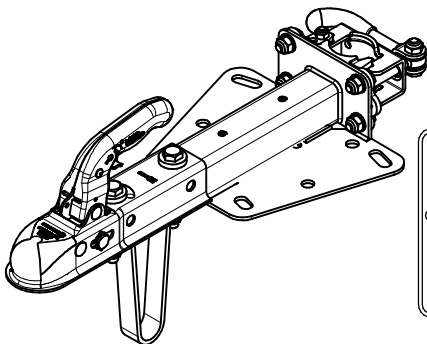


w.w. K 7.5 Ausführung "K" 00-1040
w.w. KQ14 Ausführung "A" V 00-0510



KNOTT GmbH D-83125 Eggetät

Zugelchseel Typ: **KZE7.5** Ausf.: _____

zul. Gesamtmasse: **750** kg

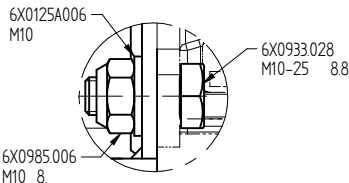
zul. Stützlast S: **75** kg

Do-Wert: **7.2** kN V-Wert: _____ kN

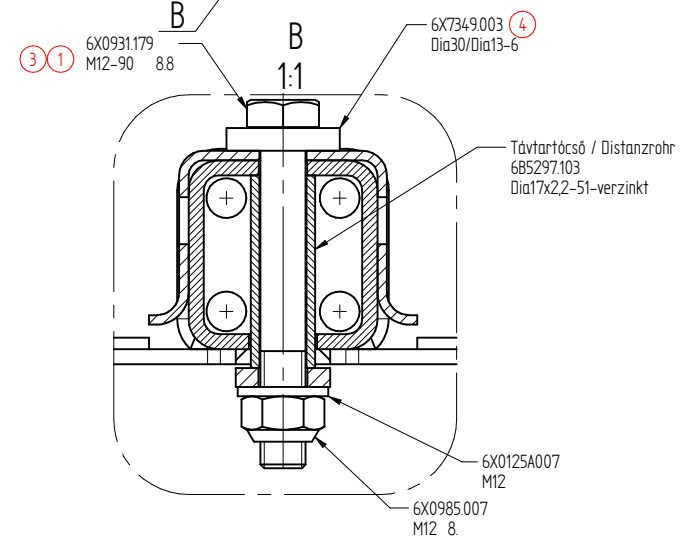
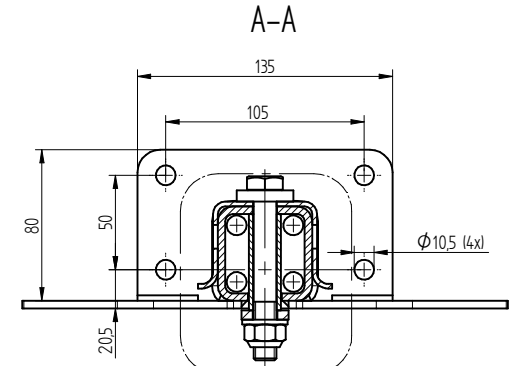
Genehmigungsz.: **e1** 00-1530 Klasse: _____

Genehmigungsz.: **(E)** 5SR - 021530 E

207390.004 KZE7.5 (EG + ECE)



Klemmhalter wahlweise
siehe Tabelle



687853.002	K7.5 "K" N3 - 6E0081.094	ohne
687853.001	K7.5 "K" N3 - 6E0081.094	6F5013.001
Artikelnummer	Zugkugelkupplung	Klemmhalter

EAD-Software Solid-Edge		Wärmebehandlung HEAT TREATMENT		Oberflächenbehandlung FINISH		Allgemeintoleranzen für Mass, Form und Lage ohne Toleranzangabe nach:		Toleranzen unless otherwise specified, for form and position as per:		Alle Rechte, wie Vervielfältigung oder Weitergabe an Dritte, vorbehalten, auch fuer Schutzrechtserteilung nach DIN 34.	
Aend.Nr: "00000" = geringfügige Änderung ohne technische Bedeutung Modif.Nr: "00000" = minor modification without technical background		bearb. Flächen therm. Schneiden Schweißkonstr. Schweißnaht-Qual.		ISO 2768 mK ISO 9013-342 ISO 1920 BF ISO 5817 D		machined surfaces thermal cut welded construction welding quality		ISO 2768 mK ISO 9013-342 ISO 1920 BF ISO 5817 D		WE RESERVE ALL RIGHTS LIKE REPRODUCTION OR DISCUSSING TO A THIRD PARTY ALSO FOR GRANTING OF PATENTS ACCORDING DIN 34. Diese Maße werden bei der Abnahme besonders geprüft THESE DIMENSIONS ARE USED TO BE SPECIALLY CHECKED	
Gewicht WEIGHT		6,866 kg 687853.001		Nennwert NOMINAL VALUE		6,866 kg 687853.001		Werkstoff MATERIAL		Rohrteil-Nr. ROD-Nr.	
ISO-Methode		Gezeichnet DRAWN		Geprüft CHECKED		Datum DATE		Zehngl.Nr. DRAWING-Nr.		Artikel-Nr. ART-Nr.	
5 21/203 2021.09.10 Rapi Gábor		4 20/151 2020.06.29 Tóth Balázs		3 00000 2020.04.03 Tóth Balázs		2 00000 2018.01.30 Torok Béla		1 12/201 2012.07.12 Vas Dénes		2012.06.14 2012.06.14 D. Vas D. Vas	
Index REF		Aend. Nr. MODIF. No		Datum DATE		Name		Benennungszusatz DRAWING-Nr.		Blatt SHEET	
								687853		SEE TABLE	
1:2		KNOTT AUTOPLEX KPE		KZE7.5 KZE7.5		Lb110-120/166 - spec. Stzr.ha				Blatt SHEET 1 1 Blattformat SHEET SIZE A2	